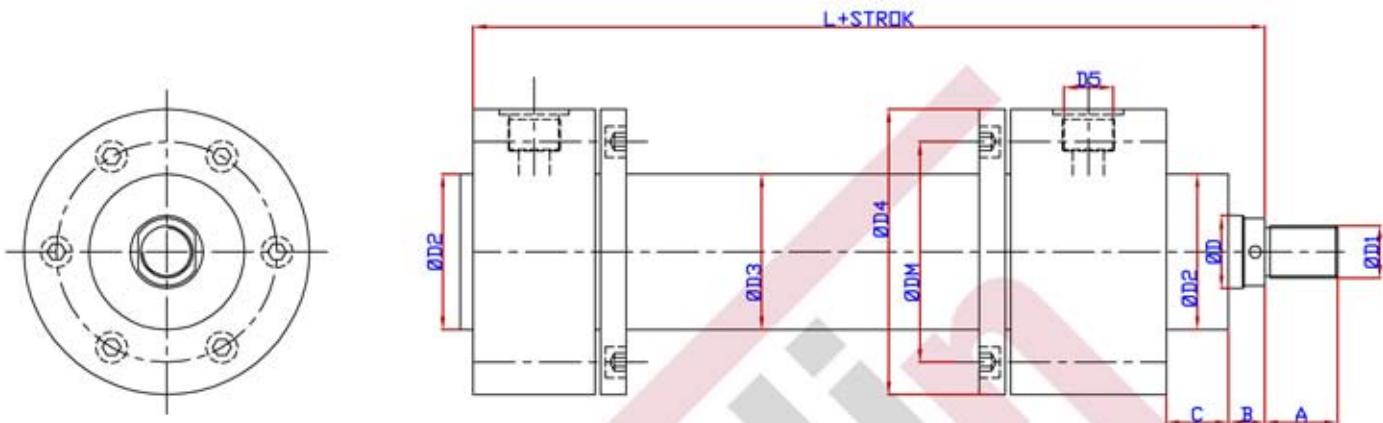


HSC

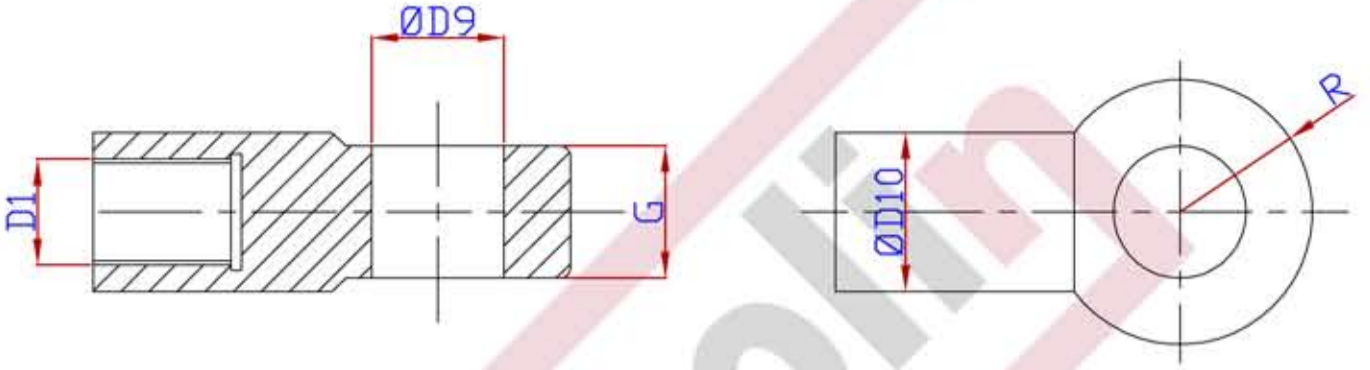


A	B	C	ØD	ØD2	ØD3	ØD4	ØD5	ØD6	ØD7	DM	AD
22	10	19	22	M16X1,5	50	50	R3/8"	9	110	65	6
28	14	24	28	M20X1,5	60	60	R1/2"	9	126	85	6
36	16	29	36	M27X2	70	75	R3/4"	11	145	100	6
45	13	36	45	M33X2	85	95	R3/4"	13	165	115	6
56	20	37	56	M42X2	106	115	R1"	16	200	138	8
63	23	37	70	M48X2	132	145	R1"	17	235	170	8
85	25	41	90	M64X3	160	180	R1 1/4"	17	280	213	8
95	30	45	110	M80X3	200	230	R1 1/4"	20	340	270	8

ØD8	ØD9	ØD10	E	F	G	H	L1	L2	L3	R
150	25	30	18	32	25	65	205	225	257	25
175	32	38	20	40	32	80	224	249	289	35
200	40	47	22	50	40	97	250	282	332	40
240	50	58	25	63	50	120	300	332	395	50
280	63	70	28	71	63	140	325	357	428	60
330	80	90	30	90	80	180	370	406	505	80
390	100	110	35	112	100	210	450	490	615	100

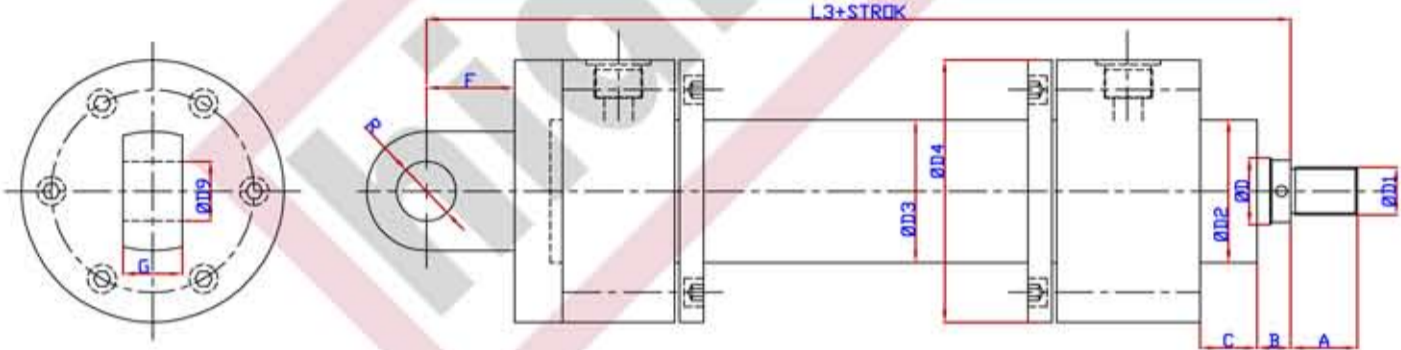
ÖN EKLEM BAĞLANTILI

HSC



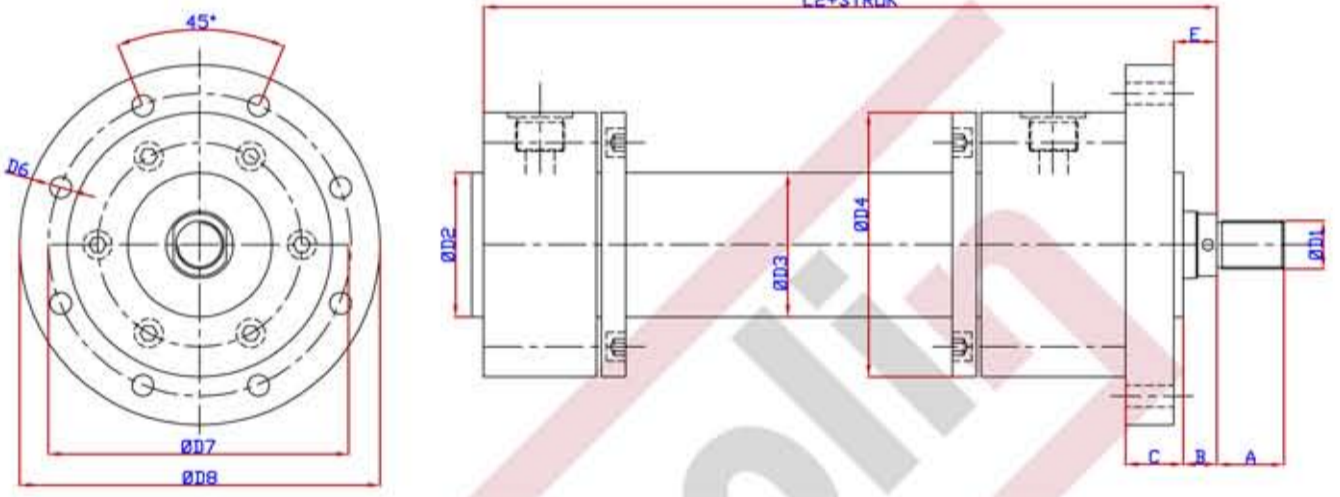
ARKA EKLEM BAĞLANTILI

HSC



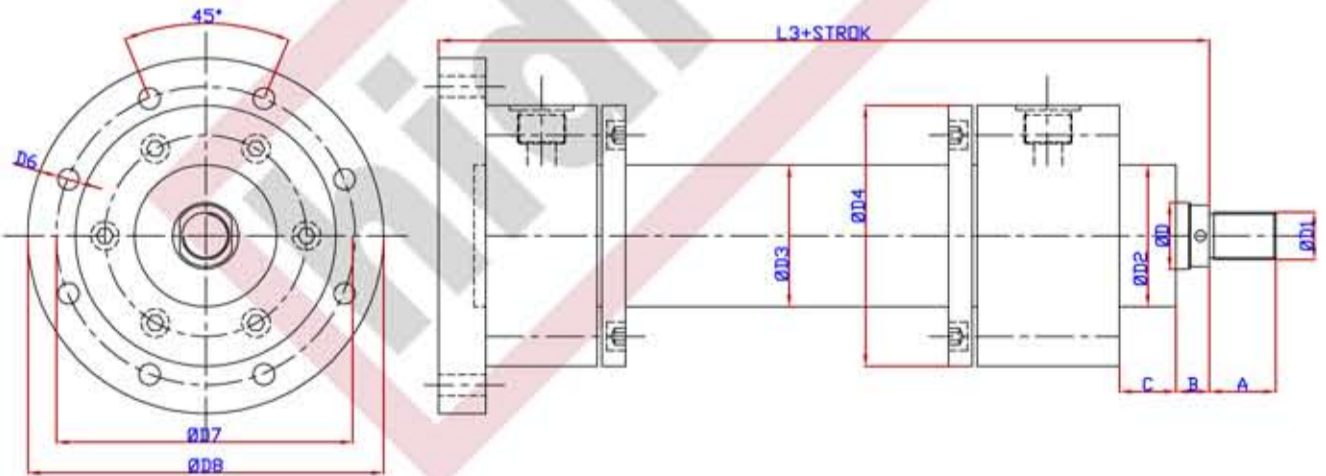
ÖN FLANŞ BAĞLANTI

HSC



ARKA FLANŞ BAĞLANTI

HSC



İTME KUVVETİ (daN)

BASINÇ (bar)

	20	40	60	80	100	120	140	160
NHS-50	390	780	1170	1560	1950	2340	2730	3120
NHS-63	620	1240	1860	2480	3100	3720	4340	4960
NHS-80	1000	2000	3000	4000	5000	6000	7000	8000
NHS-100	1550	3100	4650	6200	7750	9300	10850	12400
NHS-125	2450	4900	7350	9800	11250	14700	17150	19600
NHS-160	4000	8000	12000	16000	20000	24000	28000	32000
NHS-200	6250	12500	18750	25000	31250	37500	43750	50000