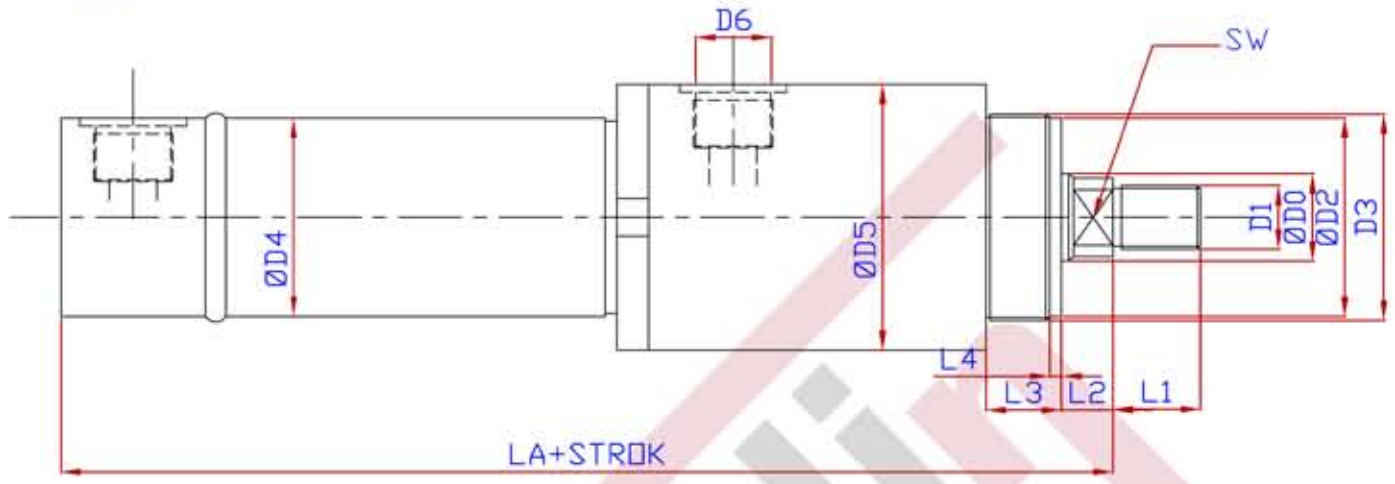
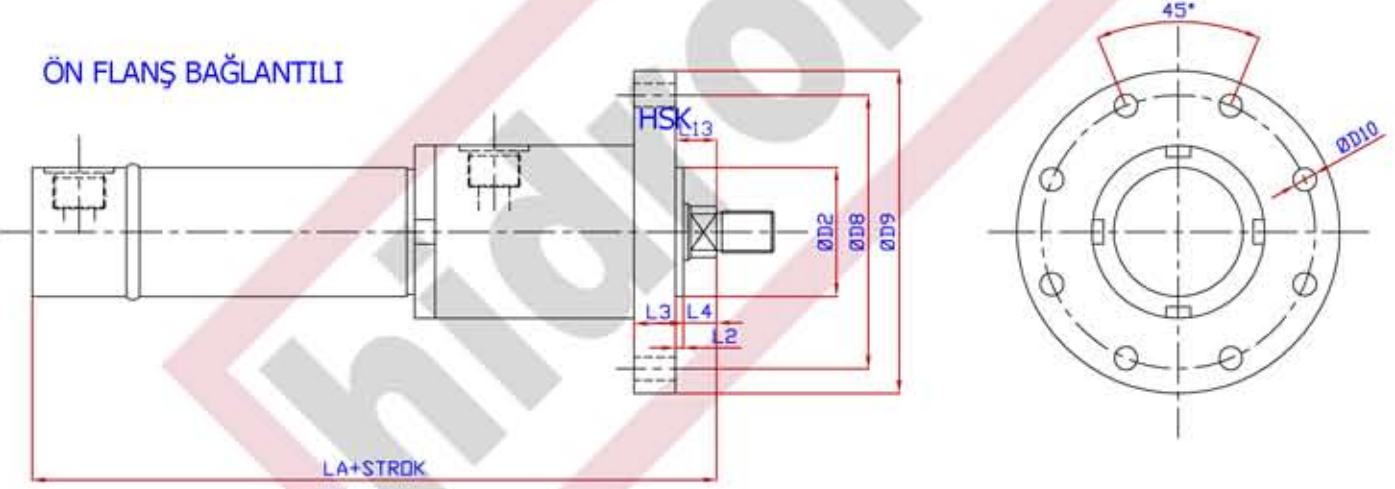


HSK

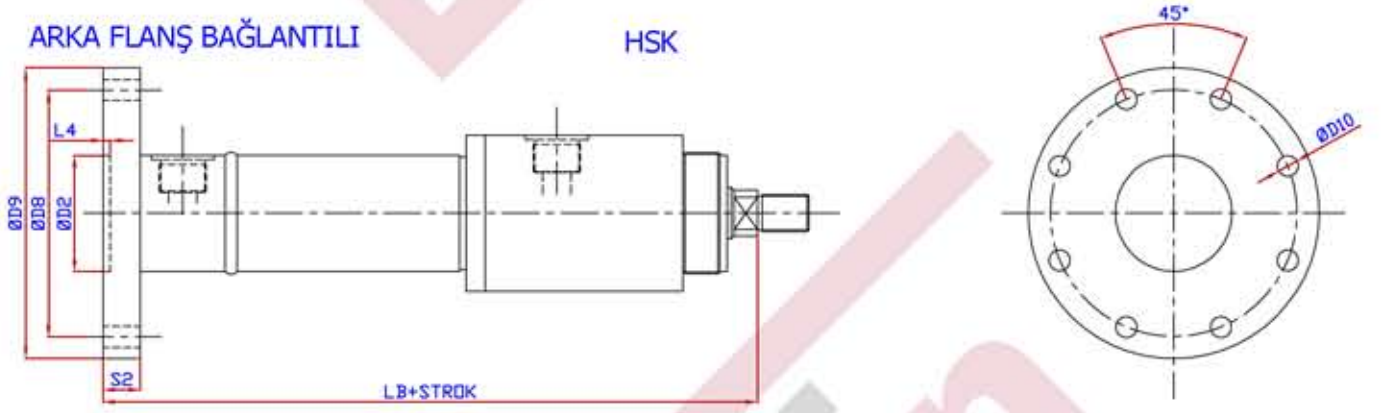


ÖN FLANŞ BAĞLANTILI



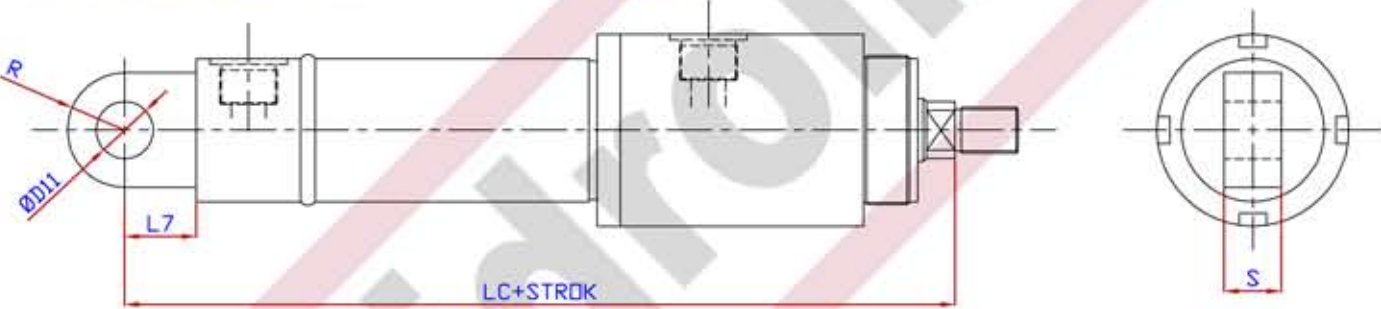
ARKA FLANŞ BAĞLANTILI

HSK



ARKA EKLEM BAĞLANTILI

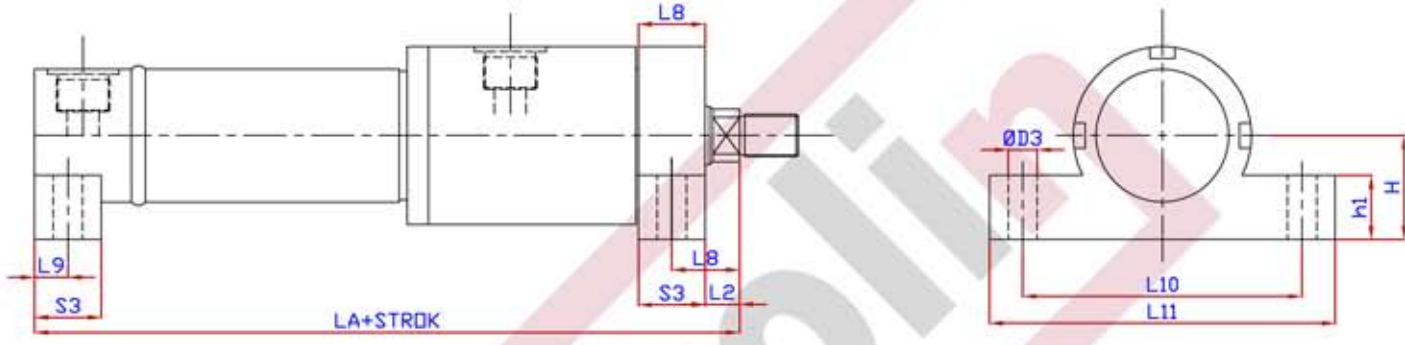
HSK



	L6	L7	L8	L9	L10	L11	L12	L13	LA	LB	LC	LD	H	h1	S	S1	S2	S3	S4	R	R1	SW
HSK-40	90	25	25,5	12,5	105	130	52	16	165	181	190	217	39	24	20	20	16	25	30	20	25	17
																						22
HSK-50	105	32	29	15	125	156	65	18	183	203	215	248	45	28	25	25	20	30	35	25	30	22
																						30
HSK-63	120	40	33,5	17,5	140	170	80	20	208	233	248	288	55	34	32	30	25	35	45	32	35	30
																						36
HSK-80	135	50	38	20	175	215	97	22	221	253	271	318	65	38	40	35	32	40	55	40	45	36
																						46
HSK-100	160	63	42,5	22,5	210	255	120	24	265	297	328	385	80	48	50	40	32	45	65	50	55	46
																						60
HSK-125	195	71	50,5	27,5	250	300	140	28	285	317	356	425	100	58	63	50	32	55	80	60	65	60
																						75
HSK-160	240	90	62,5	37,5	320	380	180	30	327	368	422	507	130	74	80	60	36	75	100	80	85	75
																						100
HSK-200	295	112	77,5	47,5	380	460	210	35	399	439	511	609	160	90	100	74	40	95	115	100	105	100
																						120

AYAK BAĞLANTILI

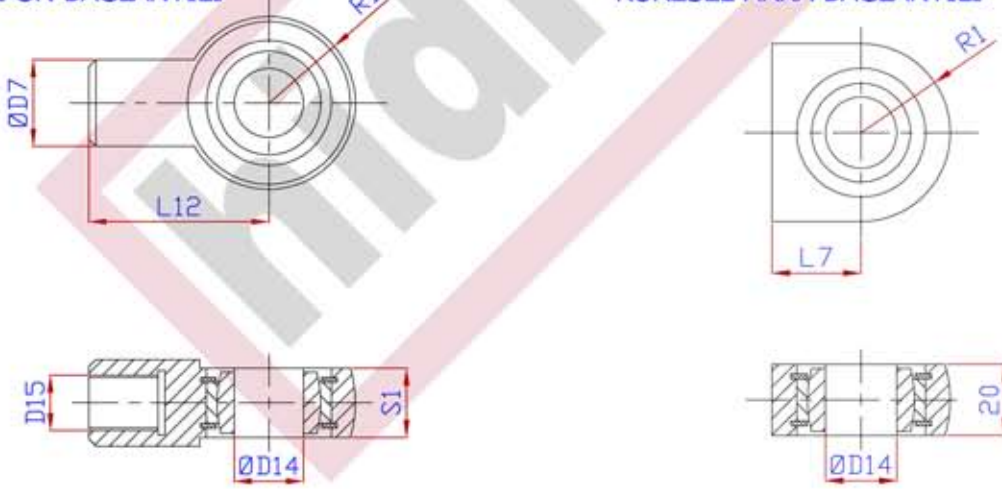
HSK



KÜRESEL ÖN BAĞLANTILI

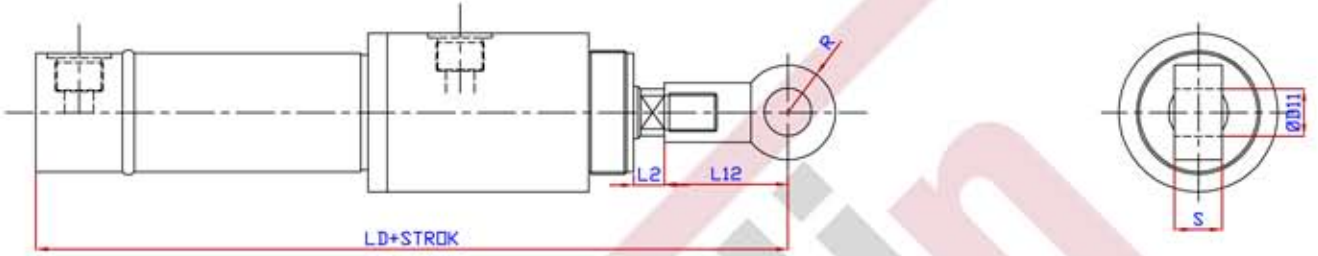
HSK

KÜRESEL ARKA BAĞLANTILI



ÖN EKLEM BAĞLANTILI

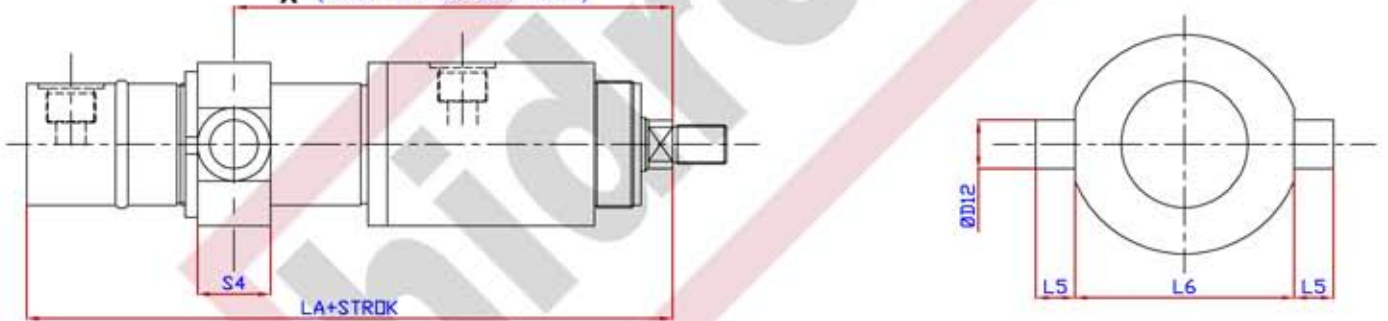
HSK



ORTA EKLEM BAĞLANTILI

HSK

X (Müsteri Tarafından Belirlenecektir.)



D1	ØD2	D3	ØD4	ØD5	ØD6	ØD7	ØD8	ØD9	ØD10	ØD11	ØD12	ØD13	ØD14	D15	L1	L2	L3	L4	L5
M16X1,5	50	M52X1,5	50	67	R 3/8"	25	106	125	9	20	20	11	20	M16X1,5	22	13	19	3	16
	60	M62X1,5																	
M20X1,5	60	M62X1,5	60	78	R 1/2"	30	126	150	11	25	25	13	25	M20X1,5	28	14	24	4	20
	70	M74X2																	
M27X2	70	M74X2	75	93	R 3/4"	38	145	175	14	32	32	13	32	M27X2	36	16	29	4	25
	85	M90X2																	
M33X2	85	M90X2	95	113	R 3/4"	47	165	200	18	40	40	17	40	M33X2	45	18	36	4	32
	102	M106X2																	
M42X2	106	M112X2	115	138	R 1"	58	200	240	22	50	50	21	50	M42X2	56	20	37	5	40
	120	M125X3																	
M48X2	132	M136X3	145	173	R 1"	70	235	280	22	63	63	25	60	M48X2	63	23	37	5	50
	160	M165X3																	
M64X3	160	M165X3	180	218	R 1 1/4"	90	280	330	22	80	80	30	80	M64X3	85	25	41	5	63
	190	M200X3																	
M80X3	200	M210X3	230	265	R 1 1/4"	110	340	390	26	100	100	33	100	M80X3	25	19	45	5	80
	220	M230X3																	